



Professional **HEAVY DUTY**

GBR 18V-15 S

Robert Bosch Power Tools GmbH
70538 Stuttgart
GERMANY

www.bosch-pt.com

1 609 92A 93U (2026.02) 0 / 19



1 609 92A 93U

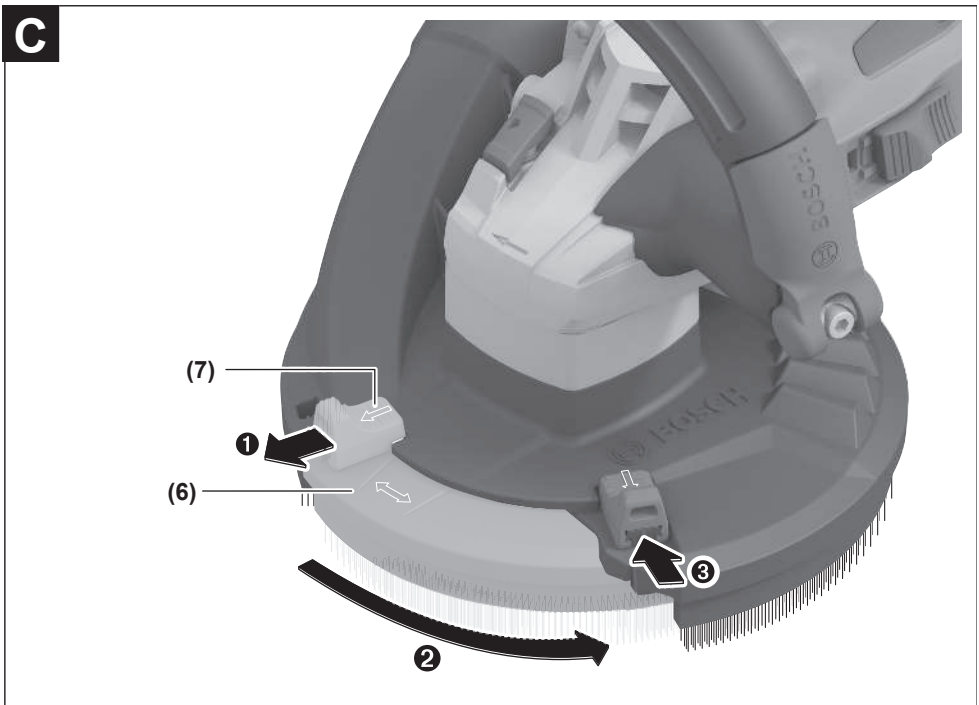


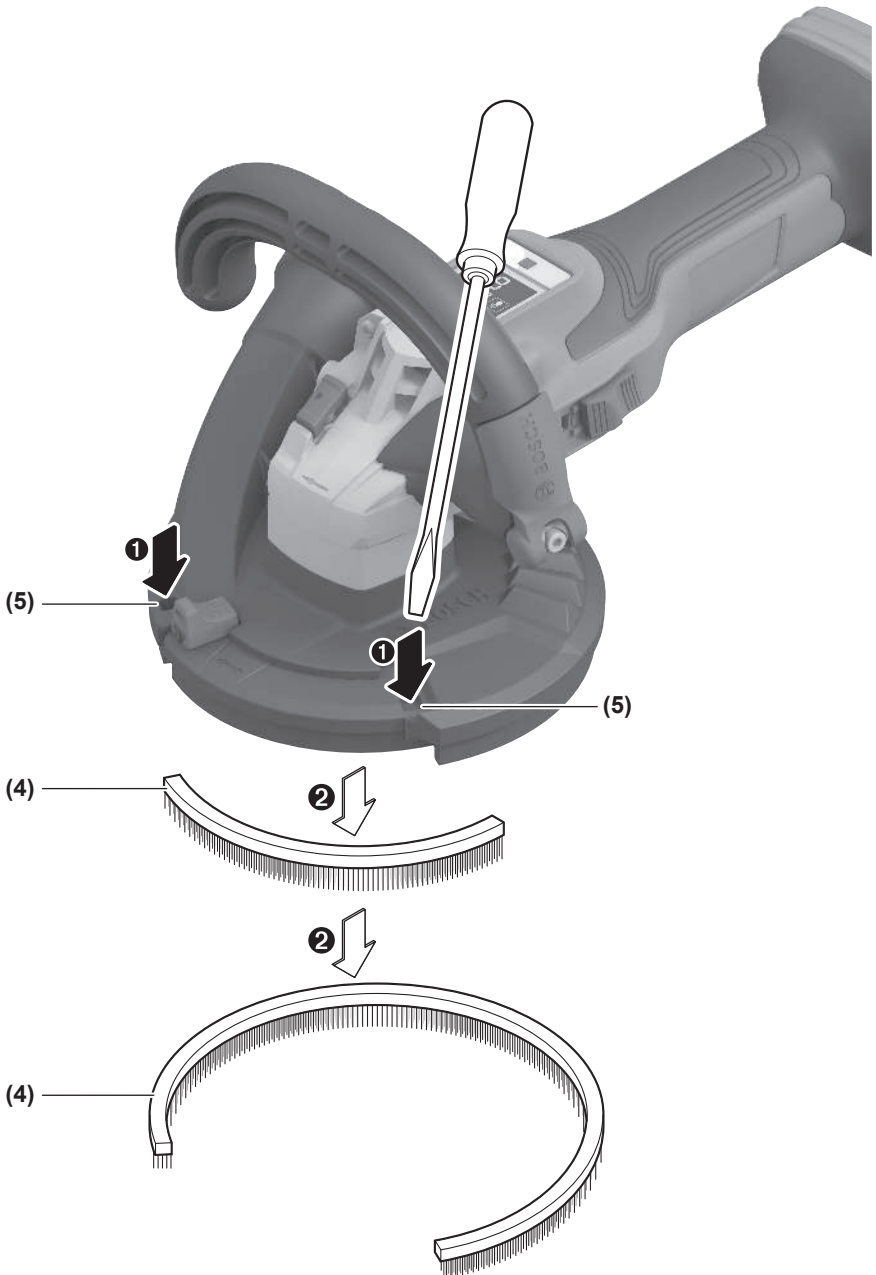
id Petunjuk-Petunjuk untuk
Penggunaan Orisinal







B**C**

D

Bahasa Indonesia

Petunjuk Keselamatan

Petunjuk keselamatan umum untuk perkakas listrik

⚠ PERINGATAN Baca semua peringatan, petunjuk, ilustrasi, dan spesifikasi

keselamatan yang diberikan bersama perkakas listrik ini. Kesalahan dalam menjalankan petunjuk di bawah ini dapat mengakibatkan sengatan listrik, kebakaran, dan/atau cedera serius.

Simpanlah semua peringatan dan petunjuk untuk penggunaan di masa mendatang.

Istilah "perkakas listrik" dalam peringatan mengacu pada perkakas listrik yang dioperasikan dengan listrik (menggunakan kabel) atau perkakas listrik yang dioperasikan dengan baterai (tanpa kabel).

Keamanan tempat kerja

- ▶ **Jaga kebersihan dan pencahayaan area kerja.** Area yang berantakan atau gelap dapat memicu kecelakaan.
- ▶ **Jangan mengoperasikan perkakas listrik di lingkungan yang dapat memicu ledakan, seperti adanya cairan, gas, atau debu yang mudah terbakar.** Perkakas listrik dapat memancarkan bunga api yang kemudian mengakibatkan debu atau uap terbakar.
- ▶ **Jauhkan dari jangkauan anak-anak dan pengamat saat mengoperasikan perkakas listrik.** Gangguan dapat menyebabkan hilangnya kendali.

Keamanan listrik

- ▶ **Perkakas listrik tidak boleh terpapar hujan atau basah.** Air yang masuk ke dalam perkakas listrik menambah risiko terjadinya sengatan listrik.

Keselamatan personel

- ▶ **Tetap waspada, perhatikan aktivitas yang sedang dikerjakan dan gunakan akal sehat saat mengoperasikan perkakas listrik.** Jangan gunakan perkakas listrik saat mengalami kelelahan atau di bawah pengaruh narkoba, alkohol, atau obat-obatan. Jika perkakas listrik dioperasikan dengan daya konsentrasi yang rendah, hal tersebut dapat menyebabkan cedera serius.
- ▶ **Gunakan peralatan pelindung diri. Selalu kenakan pelindung mata.** Penggunaan perlengkapan pelindung seperti penutup telinga, helm, sepatu anti licin, dan masker debu akan mengurangi cedera.
- ▶ **Hindari start yang tidak disengaja. Pastikan switch berada di posisi off sebelum perkakas listrik dihubungkan ke sumber daya listrik dan/atau baterai, diangkat, atau dibawa.** Membawa perkakas listrik dengan jari menempel pada tombol atau perkakas listrik dalam keadaan hidup dapat memicu kecelakaan.

- ▶ **Singkirkan kunci penyetel atau kunci pas sebelum menghidupkan perkakas listrik.** Perkakas atau kunci pas yang masih menempel pada komponen perkakas listrik yang berputar dapat menyebabkan cedera.
- ▶ **Jangan melampaui batas. Berdirilah secara mantap dan selalu jaga keseimbangan.** Hal ini akan memberikan kontrol yang lebih baik terhadap perkakas listrik pada situasi yang tak terduga.
- ▶ **Kenakan pakaian dengan wajar. Jangan mengenakan perhiasan atau pakaian yang longgar. Jauhkan rambut dan pakaian dari komponen yang bergerak.** Pakaian yang longgar, rambut panjang, atau perhiasan dapat tersangkut dalam komponen yang bergerak.
- ▶ **Jika disediakan perangkat untuk sambungan pengisapan debu dan alat pengumpulan, pastikan perangkat tersebut terhubung dan digunakan dengan benar.** Penggunaan alat pengumpulan dapat mengurangi bahaya yang disebabkan oleh debu.
- ▶ **Jangan berpuas diri dan mengabaikan prinsip keselamatan karena terbiasa mengoperasikan perkakas.** Tindakan yang kurang hati-hati dapat mengakibatkan cedera serius dalam waktu sepersekian detik.

Penggunaan dan pemeliharaan perkakas listrik

- ▶ **Jangan memaksakan perkakas listrik. Gunakan perkakas listrik yang sesuai untuk pekerjaan yang dilakukan.** Perkakas listrik yang sesuai akan bekerja dengan lebih baik dan aman sesuai tujuan penggunaan.
- ▶ **Jangan gunakan perkakas listrik dengan switch yang tidak dapat dioperasikan.** Perkakas listrik yang switchnya yang tidak berfungsi dapat menimbulkan bahaya dan harus diperbaiki.
- ▶ **Lepaskan steker dari sumber listrik dan/atau lepas baterai, jika dapat dilepaskan dari perkakas listrik sebelum menyetel, mengganti aksesoris, atau menyimpan perkakas listrik.** Tindakan preventif akan mengurangi risiko menghidupkan perkakas listrik secara tidak disengaja.
- ▶ **Jauhkan dan simpan perkakas listrik dari jangkauan anak-anak dan jangan biarkan orang-orang yang tidak mengetahui cara menggunakan perkakas listrik, mengoperasikan perkakas listrik.** Perkakas listrik dapat membahayakan jika digunakan oleh orang-orang yang tidak terlatih.
- ▶ **Lakukan pemeliharaan perkakas listrik dan aksesoris. Periksa komponen yang bergerak apabila tidak lurus atau terikat, kerusakan komponen, dan kondisi lain yang dapat mengganggu pengoperasian perkakas listrik. Apabila rusak, perbaiki perkakas listrik sebelum digunakan.** Kecelakaan sering terjadi karena perkakas listrik tidak dirawat dengan baik.
- ▶ **Jaga ketajaman dan kebersihan alat.** Alat pemotong dengan pisau pemotong yang tajam dan dirawat dengan baik tidak akan mudah tersangkut dan lebih mudah dikendalikan.

- ▶ **Gunakan perkakas listrik, aksesori, dan komponen perkakas dll sesuai dengan petunjuk ini, dengan mempertimbangkan kondisi kerja dan pekerjaan yang akan dilakukan.** Penggunaan perkakas listrik untuk tujuan berbeda dari fungsinya dapat menyebabkan situasi yang berbahaya.
- ▶ **Jaga gagang dan permukaan genggam agar tetap kering, bersih, dan bebas dari minyak dan lemak.** Gagang dan permukaan genggam yang licin tidak menjamin keamanan kerja dan kontrol alat yang baik pada situasi yang tidak terduga.

Penggunaan dan pemeliharaan perkakas baterai

- ▶ **Isi ulang daya hanya dengan pengisi daya yang ditentukan oleh produsen.** Pengisi daya yang sesuai untuk satu jenis set baterai dapat menyebabkan risiko kebakaran apabila digunakan dengan set baterai lain.
- ▶ **Hanya gunakan perkakas listrik dengan set baterai yang dirancang khusus.** Penggunaan set baterai lain dapat menyebabkan risiko cedera dan kebakaran.
- ▶ **Apabila set baterai tidak digunakan, jauhkan dari benda logam lainnya, seperti klip kertas, koin, kunci, paku, sekrup, atau benda logam kecil lainnya yang dapat membuat sambungan dari satu terminal ke terminal lainnya.** Memendekkan terminal baterai dapat menyebabkan kebakaran atau api.
- ▶ **Cairan dapat keluar dari baterai jika baterai tidak digunakan dengan benar; hindari kontak. Jika terjadi kontak secara tidak disengaja, bilas dengan air. Jika cairan mengenai mata, segera hubungi bantuan medis.** Cairan yang keluar dari baterai dapat menyebabkan iritasi atau luka bakar.
- ▶ **Jangan gunakan set baterai atau perkakas yang rusak atau telah dimodifikasi.** Baterai yang rusak atau telah dimodifikasi dapat menimbulkan kejadian yang tak terduga seperti kebakaran, ledakan, atau risiko cedera.
- ▶ **Jangan meletakkan set baterai atau perkakas di dekat api atau suhu tinggi.** Paparan terhadap api atau suhu di atas 130 °C dapat memicu ledakan.
- ▶ **Ikuti semua petunjuk pengisian daya dan jangan mengisi daya set baterai atau perkakas di luar rentang suhu yang ditentukan dalam petunjuk.** Pengisian daya yang tidak tepat atau di luar rentang suhu yang ditentukan dapat merusak baterai dan meningkatkan risiko kebakaran.

Servis

- ▶ **Minta teknisi berkualifikasi untuk menyervis perkakas listrik dengan hanya menggunakan suku cadang yang identik.** Dengan demikian, hal ini akan memastikan keamanan perkakas listrik.
- ▶ **Jangan pernah melakukan servis pada baterai yang telah rusak.** Servis baterai hanya boleh dilakukan oleh produsen atau penyedia servis resmi.

Petunjuk keselamatan untuk gerinda beton

Petunjuk keselamatan umum untuk pekerjaan menggerinda:

- ▶ **Perkakas listrik ini dirancang untuk menggerinda. Baca semua peringatan, petunjuk, ilustrasi dan spesifikasi keselamatan yang diberikan bersama perkakas listrik ini.** Kesalahan dalam menjalankan petunjuk di bawah ini dapat mengakibatkan sengatan listrik, kebakaran dan/atau cedera serius.
- ▶ **Pekerjaan seperti mengampelas, menyikat dengan kawat, memoles, memotong lubang, atau memotong tidak boleh dilakukan menggunakan perkakas listrik ini.** Penggunaan perkakas listrik yang tidak sesuai dengan tujuan perancangannya dapat menimbulkan bahaya dan menyebabkan risiko cedera terhadap pengguna.
- ▶ **Jangan mengubah perkakas listrik untuk digunakan selain dari fungsinya yang dirancang secara khusus dan yang ditentukan oleh produsen alat.** Modifikasi tersebut dapat membuat perkakas listrik hilang kendali dan menyebabkan cedera serius terhadap pengguna.
- ▶ **Jangan gunakan aksesori yang tidak dirancang secara khusus dan dianjurkan oleh produsen perkakas.** Meski aksesori dapat dipasang pada perkakas listrik, hal ini tidak menjamin keamanan pengoperasian alat.
- ▶ **Ukuran kecepatan aksesori setidaknya harus sama dengan kecepatan maksimum yang tertera pada perkakas listrik.** Aksesori yang beroperasi lebih cepat dari ukuran kecepatan yang tertera dapat rusak dan terlepas.
- ▶ **Diameter dan ketebalan luar aksesori harus dalam kapasitas perkakas listrik.** Aksesori yang ukurannya salah tidak dapat dikendalikan dan ditanggung keamanannya.
- ▶ **Dimensi dari penopang aksesori harus sesuai dengan dimensi perangkat keras yang terpasang pada perkakas listrik.** Aksesori yang tidak sesuai dengan perangkat keras yang terpasang pada perkakas listrik akan kehilangan keseimbangan, bergetar terlalu keras dan kehilangan kendali.
- ▶ **Jangan gunakan aksesori yang sudah rusak. Sebelum digunakan, periksa aksesori, seperti cakram abrasif dari kepingan dan keretakan, bantalan penyokong dari keretakan, keausan atau penggunaan berlebihan, sikat kawat yang kendur atau kabel yang retak. Jika perkakas listrik atau aksesori terjatuh, periksa perkakas dari kerusakan atau pasang aksesori yang tidak rusak. Setelah memeriksa dan memasang aksesori, jaga jarak Anda dari bidang aksesori yang berputar dan jalankan perkakas dengan kecepatan maksimum tanpa beban selama satu menit.** Aksesori yang rusak biasanya akan hancur saat dilakukan pengujian ini.
- ▶ **Kenakan alat pelindung. Gunakan pelindung wajah, kaca mata pelindung, atau kaca mata keamanan bergantung pada aplikasinya. Kenakan masker debu, pelindung telinga, sarung tangan dan pakaian kerja**

yang mampu melindungi dari material kecil atau kepingan benda kerja.

Pelindung mata harus mampu melindungi area mata dari serpihan yang terbang selama aplikasi berlangsung. Masker debu atau respirator harus mampu menyaring partikel yang dihasilkan selama aplikasi tertentu berlangsung. Pemakaian terlalu lama hingga menimbulkan kebisingan yang sangat tinggi dapat menimbulkan berkurangnya daya pendengaran.

- ▶ **Hendaklah pengamat memberi jarak aman dengan area kerja. Siapa saja yang memasuki area kerja harus memakai alat pelindung.** Bagian dari alat kerja atau aksesoris yang rusak dapat terlempar dan menyebabkan cedera di luar area langsung pengoperasian.
- ▶ **Pegang perkakas listrik hanya pada permukaan gagang isolator saat melakukan pengerjaan yang memungkinkan aksesoris pemotong bersentuhan dengan kabel yang tidak terlihat.** Kontak dengan kabel yang dialiri listrik juga akan menyebabkan terbukanya bagian logam dari perkakas listrik yang dialiri listrik sehingga berisiko mengakibatkan sengatan listrik pada operator.
- ▶ **Jangan pernah letakkan perkakas listrik sebelum aksesoris telah berhenti sepenuhnya.** Aksesoris yang berputar dapat menabrak permukaan dan perkakas lepas dari kendali Anda.
- ▶ **Jangan menghidupkan perkakas listrik dengan membawanya ke samping Anda.** Kontak tidak sengaja dengan aksesoris yang berputar dapat merobek pakaian, menarik aksesoris ke tubuh Anda.
- ▶ **Bersihkan ventilasi udara pada perkakas listrik secara berkala.** Kipas motor akan menyerap debu ke dalam housing dan serbuk logam yang terlalu banyak terkumpul dapat menyebabkan bahaya listrik.
- ▶ **Jangan gunakan perkakas listrik ini berdekatan dengan material yang mudah terbakar.** Percikan api dapat membakar material-material tersebut.
- ▶ **Jangan gunakan aksesoris yang memakai pendingin cair.** Menggunakan air atau pendingin cair lainnya dapat menyebabkan sengatan atau kejutan listrik.

Sentakan dan peringatan terkait:

Sentakan merupakan reaksi tiba-tiba pada cakram yang berputar, terjepit atau tersangkut, bantalan penyokong, sikat atau aksesoris lainnya. Cakram yang terjepit atau tersangkut menyebabkan aksesoris yang berputar akan berhenti mendadak dan menyebabkan perkakas yang tak terkendali berputar ke arah sebaliknya dari putaran aksesoris pada titik belitan.

Sebagai contoh, jika sebuah cakram abrasif tersangkut atau terjepit benda kerja, tepi cakram yang masuk ke titik jepit dapat masuk ke dalam permukaan material yang menyebabkan cakram naik atau terlempar ke luar. Cakram dapat terlempar menjauh maupun ke arah operator, bergantung pada arah gerakan cakram pada titik jepitan. Cakram abrasif juga dapat rusak karena hal-hal ini.

Sentakan merupakan akibat dari penggunaan yang salah dari perkakas listrik ini dan/atau prosedur atau syarat pengoperasian atau syarat-syarat penggunaan yang tidak

tepat, namun dapat dihindari dengan melakukan tindakan pencegahan yang tepat seperti yang diberikan di bawah ini.

- ▶ **Pegang gagang perkakas listrik dengan kedua tangan dan posisikan tubuh dan lengan agar Anda dapat menahan daya sentakan. Jika disediakan, selalu gunakan gagang tambahan sebagai kendali maksimal melawan sentakan atau efek torsi saat menghidupkan.** Operator dapat mengendalikan efek torsi atau gaya sentakan bila melakukan tindakan pencegahan.
- ▶ **Jauhkan tangan Anda dari aksesoris yang berputar.** Aksesoris dapat memberikan sentakan terhadap tangan Anda.
- ▶ **Jangan berdiri di tempat perkakas bergerak saat terjadi sentakan.** Sentakan akan bergerak ke arah berlawanan dari gerakan cakram pada titik sangkut.
- ▶ **Lakukan dengan hati-hati saat bekerja untuk bagian sudut, tepi yang tajam, dll. Hindarkan aksesoris dari risiko terlempar atau tersangkut.** Bagian sudut, tepi yang tajam atau melingkar berpotensi membuat aksesoris yang berputar tersangkut dan menimbulkan hilangnya kendali atau sentakan.
- ▶ **Jangan memasang rantai gergaji, pisau pengukir kayu, cakram intan bersegmen dengan celah bagian tepi lebih dari 10 mm atau gergaji bergerigi.** Jenis pisau tersebut dapat menimbulkan sentakan dan kehilangan kendali.

Petunjuk keselamatan khusus untuk pekerjaan menggerinda:

- ▶ **Hanya gunakan jenis cakram yang telah ditentukan untuk perkakas listrik Anda dan pelindung khusus yang telah dirancang untuk cakram yang dipilih.** Cakram yang tidak dirancang untuk perkakas listrik, tidak dapat dijamin keamanannya dan keselamatannya.
- ▶ **Permukaan gerinda dari cakram dengan bagian tengah ditekan harus dipasang di bawah pengetam mulut pelindung.** Pemasangan cakram yang salah yang menjorok ke pengetam pada mulut pelindung tidak dapat terlindung dengan baik.
- ▶ **Pelindung harus terpasang ke perkakas listrik dengan aman dan berada pada posisi keamanan maksimal, sehingga hanya sebagian kecil cakram yang mengarah ke operator.** Pelindung akan membantu melindungi operator dari kepingan-kepingan cakram yang pecah, kontak secara tidak sengaja dengan cakram dan percikan yang dapat membakar baju yang dipakai.
- ▶ **Cakram harus digunakan sesuai dengan pemakaian yang dianjurkan. Misalnya: jangan menggerinda dengan sisi cakram pemotong.** Cakram pemotong abrasif digunakan untuk menggerinda bagian tepi, gaya di sisi cakram dapat menyebabkan cakram pecah.
- ▶ **Selalu gunakan flensa cakram yang tidak rusak dengan ukuran dan bentuk yang sesuai untuk cakram yang dipilih.** Flensa cakram yang tepat akan membantu cakram mengurangi kemungkinan kerusakan cakram.

Flensa untuk cakram pemotong dapat berbeda dengan flensa cakram gerinda.

- ▶ **Jangan gunakan cakram yang telah usang dari perkakas listrik yang lebih besar.** Cakram untuk perkakas listrik yang lebih besar tidak cocok untuk perkakas yang lebih kecil dengan kecepatan lebih tinggi dan dapat menimbulkan ledakan.
- ▶ **Saat menggunakan cakram dengan kegunaan ganda, selalu gunakan pelindung yang tepat untuk aplikasi yang sedang dilakukan.** Penggunaan pelindung yang tidak tepat mungkin tidak dapat memberikan level perlindungan yang diinginkan sehingga dapat menyebabkan cedera serius.

Petunjuk Keselamatan tambahan



Pakailah kaca mata pelindung.



Pegang erat perkakas listrik dengan kedua tangan selama pengoperasian dan pastikan Anda berada di posisi aman. Perkakas listrik lebih aman digunakan dengan kedua tangan.

- ▶ **Gunakanlah alat detektor logam yang cocok untuk mencari kabel dan pipa yang tidak terlihat atau hubungi perusahaan pengadaan setempat.** Sentuhan dengan kabel-kabel listrik dapat mengakibatkan api dan kontak listrik. Pipa gas yang dirusak dapat mengakibatkan ledakan. Pipa air yang dirusak mengakibatkan barang-barang menjadi rusak.
- ▶ **Buka kunci tombol on/off dan setel ke posisi off saat aliran listrik terputus, misalnya akibat baterai dilepas.** Dengan demikian, perkakas listrik tidak hidup kembali secara tidak terkendali.
- ▶ **Jangan menyentuh cakram gerinda sebelum cakram menjadi dingin.** Piringan-piringan ini menjadi sangat panas selama penggunaannya.
- ▶ **Gunakan alat kerja dengan aman.** Benda yang ditahan dalam alat pemegang atau bais lebih aman daripada benda yang dipegang dengan tangan.
- ▶ **Asap dapat keluar apabila terjadi kerusakan atau penggunaan yang tidak tepat pada baterai. Baterai dapat terbakar atau meledak.** Biarkan udara segar mengalir masuk dan kunjungi dokter apabila mengalami gangguan kesehatan. Asap tersebut dapat mengganggu saluran pernafasan.
- ▶ **Jangan memodifikasi dan membuka baterai.** Terdapat risiko korsleting.
- ▶ **Baterai dapat rusak akibat benda-benda lancip, seperti jarum, obeng, atau tekanan keras dari luar.** Hal ini dapat menyebabkan terjadinya hubungan singkat internal dan baterai dapat terbakar, berasap, meledak, atau mengalami panas berlebihan.
- ▶ **Hanya gunakan baterai pada produk dari produsen.** Hanya dengan cara ini, baterai dapat terlindungi dari kelebihan muatan.



Lindungi baterai dari panas, misalnya dari paparan sinar matahari dalam waktu yang lama, api, kotoran, air, dan kelembapan. Terdapat risiko

ledakan dan korsleting.

- ▶ **Gunakan pengisap debu selama Anda mengerjakan batu.** Pengisap debu harus sesuai untuk mengisap debu batu. Penggunaan alat-alat ini mengurangi bahaya akibat debu.

Petunjuk keselamatan untuk mata potong intan

- ▶ **Perhatikan petunjuk keselamatan untuk perkakas listrik yang digunakan dengan saksama.**
- ▶ **Hanya gunakan kap pengisap dengan konektor pengisap debu yang sesuai dengan perkakas listrik yang digunakan.**
- ▶ **Mata potong intan hanya dapat digunakan untuk aplikasi kering .**
- ▶ **Pilih mata potong intan yang sesuai untuk mengerjakan material yang akan dikerjakan.** Perhatikan petunjuk material pada kemasan.
- ▶ **Bersihkan penjepit, poros dan mata potong intan sebelum pemasangan.**
- ▶ **Perhatikan ukuran mata potong intan.** Diameter lubang harus sesuai dengan flensa duduk. Jangan menggunakan reduktor atau adaptor. Lubang mata potong intan tidak boleh diperbesar.
- ▶ **Kecepatan putaran maksimal yang diizinkan dari mata potong intan harus setidaknya sama dengan kecepatan putaran maksimal perkakas listrik.**
- ▶ **Periksa mata potong intan sebelum digunakan.** Mata potong intan harus terpasang dengan baik dan benar dan dapat berputar dengan bebas. Lakukan uji coba minimal selama satu menit tanpa beban. Jangan menggunakan mata potong intan yang rusak, tidak bulat, atau bergetar.
- ▶ **Pakailah kacamata pelindung, pelindung telinga, masker debu, sarung tangan dan sepatu yang kuat selama bekerja.** Pakailah celemek jika perlu.
- ▶ **Lepaskan mata potong intan sebelum mengangkat perkakas listrik untuk menghindari kerusakan.**
- ▶ **Untuk mendapatkan hasil kerja yang maksimal, berikan tekanan yang rendah saat menggerinda; jangan memiringkan, jangan mendorong atau menusuk.**
- ▶ **Mata potong intan dapat menjadi sangat panas saat bekerja; jangan menyentuhnya sebelum mata potong intan mendingin.**
- ▶ **Jangan letakkan perkakas listrik jika mata potong intan belum berhenti.**
- ▶ **Gunakan kunci lubang ganda 3 607 950 016 untuk membuka dan menutup mur penjepit.**
- ▶ **Patuhi ketentuan nasional dan internasional yang berlaku.**

Spesifikasi produk dan performa



Bacalah semua petunjuk keselamatan dan petunjuk penggunaan. Kesalahan dalam menjalankan petunjuk keselamatan dan petunjuk penggunaan dapat mengakibatkan kontak listrik, kebakaran, dan/atau luka-luka yang berat.

Perhatikan ilustrasi yang terdapat pada sisi sampul panduan pengoperasian.

Tujuan penggunaan

Perkakas listrik ini cocok untuk menggerinda kering, deburring dan menghaluskan material yang sebagian besar mengandung mineral (seperti misalnya beton, batu, marmer dan plester lantai). Perkakas listrik ini juga cocok untuk membersihkan cat pelindung dan sisa bahan perekat. Perkakas listrik ini hanya boleh digunakan bersama dengan cakram gerinda intan dan pengisap debu dengan kategori debu M.

Ilustrasi komponen

Penomoran ilustrasi komponen mengacu pada gambar perkakas listrik pada halaman grafis.

- (1) Tombol on/off
- (2) Gagang tambahan yang dapat disetel (permukaan genggam berisolator)
- (3) Kap pelindung dan kap pengisap
- (4) Cincin sikat dua bagian
- (5) Bukaannya
- (6) Komponen yang bergerak dari kap pelindung
- (7) Pengunci
- (8) Nozel pengisap
- (9) Tombol pengunci poros
- (10) Slang pengisap^{a)}
- (11) Gagang (permukaan genggam berisolator)
- (12) Spindel gerinda
- (13) Flensa dudukan dengan cincin O
- (14) Cakram gerinda intan
- (15) Mur penjepit
- (16) Kunci pas dua lubang untuk mur penjepit
- (17) Tuas penjepit pada gagang tambahan
- (18) Sekrup pada tuas penjepit di gagang tambahan
- (19) Baterai^{a)}
- (20) Tombol pelepas baterai^{a)}
- (21) Antarmuka pengguna
- (22) Indikator level pengisian daya baterai (antarmuka pengguna)
- (23) Display kickback stop (Antarmuka Pengguna)
- (24) Tombol untuk pemilihan awal kecepatan putaran (antarmuka pengguna)

- (25) Indikator mode/tingkat kecepatan putaran (antarmuka pengguna)
- (26) Indikator status perkakas listrik (antarmuka pengguna)
- (27) Indikator suhu (antarmuka pengguna)
 - a) **Aksesori ini tidak termasuk dalam lingkup pengiriman standar.**

Data teknis

Alat gerinda beton		GBR 18V-15 S
Nomor seri		3 601 G76 2..
Tegangan nominal	V=	18
Kecepatan idle terukur ^{A)}	min ⁻¹	8500
Rentang penyetelan kecepatan putaran	min ⁻¹	2600-8500
Diameter cakram gerinda intan	mm	125
Ulir spindel gerinda		M 14
KickBack Control		●
Penonaktifan akibat benturan		●
Perlindungan terhadap start ulang		●
Start halus		●
Perlindungan terhadap beban berlebih		●
Rem run out		●
Penggerindaan dekat dengan tepi		●
Pemilihan awal kecepatan putaran		●
Berat ^{B)}	kg	2,6
Suhu sekitar yang direkomendasikan saat pengisian daya	°C	0 ... +35
Suhu sekitar yang diizinkan saat pengoperasian ^{C)} dan saat penyimpanan	°C	-20 ... +50
Baterai yang kompatibel		GBA18V... GBA 18V... ProCORE18V... EXPERT18V... EXBA18V... CORE18V...
Baterai yang direkomendasikan untuk performa penuh		ProCORE18V... ≥ 5.5 Ah EXPERT18V... ≥ 5.5 Ah
Pengisi daya yang direkomendasikan		GAL18... GAL 18... GAL 36... GAL12V/18...

Alat gerinda beton**GBR 18V-15 S**

GAL 12V/18...
GAX 18...
EXAL18...

- A) Kecepatan idle yang terukur berdasarkan EN IEC 62841-2-3 untuk memilih alat sisanan yang sesuai. Kecepatan idle sebenarnya tidak boleh melebihi kecepatan idle terukur, dan dengan demikian harus lebih rendah.
- B) Dengan flensa dudukan (13) dan mur penjepit (15) tanpa baterai (berat baterai dapat ditemukan di www.bosch-professional.com)
- C) daya terbatas pada suhu < 0 °C

Nilai dapat berbeda-beda bergantung pada produk dan mungkin tunduk pada kondisi lingkungan serta penggunaan. Informasi lebih lanjut pada www.bosch-professional.com/wac.

Kickback stop (pengaman terhadap bantingan)

Jika terjadi kickback secara tiba-tiba pada perkakas listrik, misalnya macet selama proses menggerinda, suplai daya listrik ke mesin akan berhenti secara elektronik. Display kickback stop (23) akan menyala. Saat kickback stop diaktifkan, display status (26) berkedip merah.

Untuk **mengoperasikan kembali** perkakas, atur tombol on/off (1) ke posisi mati lalu hidupkan kembali perkakas listrik.

Penonaktifan akibat benturan

Perkakas listrik akan dimatikan dengan fitur penonaktifan akibat benturan yang terintegrasi ketika perkakas terjatuh. Display status (26) akan berkedip merah.

Untuk **mengoperasikan kembali** perkakas, atur tombol on/off (1) ke posisi mati lalu hidupkan kembali perkakas listrik.

Perlindungan terhadap start ulang

Perlindungan terhadap start ulang mencegah perkakas listrik beroperasi kembali secara tidak terkendali setelah suplai daya listrik terputus. Saat pelindung terhadap start ulang diaktifkan, display status (26) berkedip merah.

Pemilihan awal kecepatan putaran

Terdapat tiga tingkat kecepatan putaran yang dapat diatur secara permanen yang dapat dipilih. Dengan tombol penyetelan awal kecepatan putaran (24) kecepatan putaran yang diperlukan juga dapat dipilih sebelumnya saat mengoperasikan perkakas listrik. Informasi pada tabel berikut adalah nilai yang direkomendasikan.

Bahan	Penggunaan	Tingkat pemilihan awal kecepatan putaran	[min ⁻¹]
Permukaan lunak	Menghilangkan lapisan pelindung dan residu perekat pada substrat mineral	1	2600
Permukaan medium-keras	Membersihkan perekat ubin, screed	2	5000
Permukaan keras	Membersihkan beton, batu, marmer	3	8500

Nilai tingkat kecepatan putaran yang tertera bergantung pada baterai yang digunakan, status daya baterai serta suhu pengoperasian perkakas listrik.

► **Ukuran kecepatan aksesoris setidaknya harus sama dengan kecepatan maksimum yang tertera pada**

Untuk **mengoperasikan kembali** perkakas, atur tombol on/off (1) ke posisi mati lalu hidupkan kembali perkakas listrik.

Start halus

Start halus elektronis membatasi torsi saat perkakas listrik dihidupkan dan memungkinkan perkakas listrik mulai beroperasi dengan sedikit sentakan.

Catatan: Jika perkakas listrik beroperasi dengan kecepatan penuh begitu dihidupkan, start halus dan perlindungan terhadap start ulang tidak akan berfungsi. Perkakas listrik harus segera dikirimkan ke layanan pelanggan, alamat dapat dilihat pada bagian "Layanan pelanggan dan konsultasi penggunaan".

Perlindungan terhadap beban berlebih

Mesin akan berhenti ketika mengalami beban berlebih. Kurangi beban pada perkakas listrik dan biarkan perkakas listrik menjadi dingin selama sekitar 1 menit pada kecepatan idle tertinggi.

Rem run out

Perkakas listrik dilengkapi dengan Bosch Brake System elektronik. Saat dimatikan, alat gerinda akan berhenti beroperasi dalam hitungan detik. Dengan demikian, waktu run-out menjadi lebih singkat secara signifikan dibandingkan dengan alat gerinda beton tanpa rem run-out dan memungkinkan perkakas listrik diletakkan lebih awal.

Penggerindaan dekat tepi (lihat gambar C)

Untuk menggerinda dekat tepi, geser pengunci (7) ke depan (ⓘ) dan gerakkan komponen bergerak dari kap pelindung (6) ke samping (Ⓢ). Kunci pengunci (7) (Ⓢ).

Antarmuka pengguna (lihat gambar A)

Antarmuka pengguna (21) digunakan untuk penyetelan awal kecepatan putaran dan menampilkan status perkakas listrik.

Display status

Indikator level pengisian daya baterai (User Interface) (22)	Arti/penyebab	Solusi
hijau	Baterai telah terisi daya	–
kuning	Baterai hampir kosong	Segera ganti atau isi daya baterai
merah	Baterai kosong	Ganti atau isi daya baterai
Display suhu (27)	Arti/penyebab	Solusi
kuning	Suhu kritis tercapai (mesin, elektronik, baterai)	Operasikan perkakas listrik pada posisi idle dan dinginkan
merah	Perkakas listrik terlalu panas dan mati	Dinginkan perkakas listrik
Display status perkakas listrik (26)	Arti/penyebab	Solusi
Hijau	Status OK	–
Kuning	Suhu kritis tercapai atau baterai hampir kosong	Operasikan perkakas listrik pada posisi idle dan biarkan mendingin atau segera ganti atau isi daya baterai
Menyala merah	Perkakas listrik terlalu panas atau daya baterai habis	Biarkan perkakas listrik mendingin atau ganti dan isi daya baterai
Berkedip merah	Fitur kickback stop, penonaktifan akibat benturan, atau pelindung terhadap start ulang telah terpicu	Matikan dan hidupkan kembali perkakas listrik

Baterai

Bosch menjual perkakas listrik berdaya baterai bahkan tanpa baterai yang disertakan. Keterangan apakah lingkup pengiriman perkakas listrik termasuk dengan baterai dapat ditemukan di kemasan.

Mengisi daya baterai

► **Hanya gunakan pengisi daya yang tercantum pada data teknis.** Hanya pengisi daya ini yang sesuai dengan baterai li-ion yang digunakan pada perkakas listrik Anda.

Catatan: Baterai lithium-ion dikirim dalam keadaan terisi daya sebagian berdasarkan peraturan transportasi internasional. Untuk menjamin daya penuh dari baterai, isi daya baterai hingga penuh sebelum menggunakannya untuk pertama kali.

Memasang baterai

Masukkan baterai yang telah terisi daya ke dalam dudukan baterai hingga baterai terkunci.



Melepas baterai

Untuk melepas baterai, tekan tombol pelepas baterai dan keluarkan baterai. **Jangan melepas baterai dengan paksa.** Baterai memiliki 2 level penguncian untuk mencegah baterai terlepas saat tombol pelepas baterai ditekan secara tidak sengaja. Selama baterai terpasang di dalam perkakas listrik, baterai ditahan posisinya menggunakan pegas.

Indikator level pengisian daya baterai

Catatan: Tidak semua jenis baterai memiliki indikator level pengisian daya.

LED berwarna hijau dari indikator level pengisian daya baterai menampilkan level pengisian daya baterai. Atas dasar keselamatan, permintaan level pengisian daya baterai hanya dapat dilakukan saat perkakas listrik dalam keadaan berhenti.

Tekan tombol indikator level pengisian daya baterai  atau  untuk menampilkan level pengisian baterai. Hal ini juga dapat dilakukan saat baterai dilepas.

Apabila LED tidak menyala setelah menekan tombol indikator level pengisian daya, terdapat kerusakan pada baterai dan baterai harus diganti.

Level pengisian daya baterai juga ditampilkan pada User Interface (lihat „Display status“, Halaman 12).

Tipe baterai GBA 18V... | GBA18V...



LED	Kapasitas
Lampu permanen hijau 3×	60–100%
Lampu permanen hijau 2×	30–60%
Lampu permanen hijau 1×	5–30%
Lampu berkedip hijau 1×	0–5%

Tipe baterai ProCORE18V... | EXPERT18V... | EXBA18V... | CORE18V...



LED	Kapasitas
Lampu permanen hijau 5×	80–100%
Lampu permanen hijau 4×	60–80%
Lampu permanen hijau 3×	40–60%
Lampu permanen hijau 2×	20–40%
Lampu permanen hijau 1×	5–20%
Lampu berkedip hijau 1×	0–5%

Deteksi risiko kerusakan baterai

EXPERT18V... | EXBA18V...

Selain menampilkan level pengisian daya baterai, LED pada indikator level pengisian daya baterai dapat menunjukkan risiko kerusakan baterai.

Untuk mengaktifkan fungsi ini, tekan dan tahan tombol indikator level pengisian daya selama 3 detik. Analisis baterai ditandai dengan lampu yang menyala pada indikator level pengisian daya baterai. Hasil analisis ditampilkan pada indikator level pengisian daya baterai.

1 LED: Baterai memiliki risiko kerusakan yang tinggi. Performa dan waktu pengoperasian mungkin sudah berkurang. Direkomendasikan untuk mengganti baterai.

5 LED: Baterai dalam kondisi baik dengan risiko kerusakan yang rendah.

Harap perhatikan: Penilaian risiko kerusakan baterai bekerja dalam dua tahap dan memberikan penilaian kondisi yang disederhanakan. Baterai dinilai apakah memiliki kondisi baik atau mengalami peningkatan risiko kerusakan. Tidak ada persentase kondisi baterai yang ditampilkan.

Petunjuk untuk penanganan baterai yang optimal

Lindungilah baterai dari kelembapan dan air.

Simpan baterai hanya pada rentang suhu antara –20 °C hingga 50 °C. Janganlah meletakkan baterai di dalam mobil, misalnya pada musim panas.

Bersihkan lubang ventilasi baterai dengan kuas yang lunak, bersih dan kering secara berkala.

Waktu pengoperasian yang berkurang secara signifikan setelah pengisian daya menunjukkan bahwa baterai telah habis dan perlu diganti.

Perhatikan petunjuk untuk membuang.

Pemasangan

- ▶ **Lepaskan baterai dari perkakas listrik sebelum melakukan pekerjaan apa pun pada perkakas listrik (misalnya perawatan, penggantian alat kerja, dll.).** Terdapat risiko cedera apabila tombol on/off ditekan secara tidak sengaja.

Memasang/mengganti cakram gerinda intan (lihat gambar B)

Alat gerinda yang diperbolehkan

Semua cakram gerinda intan yang disebutkan dalam petunjuk pengoperasian ini dapat digunakan.

Perhatikan ukuran cakram gerinda intan. Diameter lubang harus sesuai dengan flensa pemasang. Lubang cakram gerinda intan tidak boleh diperbesar. Jangan menggunakan adaptor atau reducer.

Kecepatan putaran yang diperbolehkan [min^{-1}] atau kecepatan sirkumferensial [m/s] dari cakram gerinda intan yang digunakan setidaknya harus sesuai dengan informasi yang tertera pada tabel.

Oleh karena itu, perhatikan **kecepatan putaran atau kecepatan sirkumferensial** yang diperbolehkan pada label cakram gerinda intan.

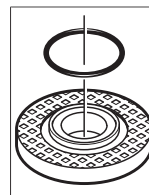
	maks. [mm]	[mm]		
	D	d	[min^{-1}]	[m/s]
	125	22,2	8500	80

Memasang cakram gerinda intan

Pilih cakram gerinda intan yang sesuai untuk material yang akan dikerjakan. Untuk itu, perhatikan informasi material pada kemasan cakram gerinda intan.

Bersihkan poros gerinda (12) dan semua komponen yang akan dipasang.

Pasang flensa pemasang (13) pada poros gerinda (12) sehingga flensa pemusat berada di luar. Flensa pemasang (13) harus terkunci pada dua sisi poros gerinda (12) (perlindungan antipelintir).



Komponen plastik (ring O) dipasang di sekeliling flensa pemusat di dalam flensa pemasang (13). **Jika ring O hilang atau rusak**, flensa pemasang (13) harus diganti sebelum melanjutkan penggunaan.

Pasang cakram gerinda intan (14) pada flensa pemasang (13).

Tekan tombol pengunci poros (9) untuk mengunci poros gerinda.

Pasang mur penjepit (15) dan kencangkan dengan kunci pas dua lubang (16).

Pastikan flensa dari mur penjepit (15) menghadap ke luar seperti yang ditunjukkan pada gambar.

- ▶ **Setelah cakram gerinda intan dipasang, pastikan cakram gerinda intan telah terpasang dengan benar dan dapat berputar dengan bebas sebelum perkakas dihidupkan. Pastikan cakram gerinda intan tidak**

bersentuhan dengan kap pelindung dan kap pengisap atau komponen lainnya.

Mengganti cakram gerinda intan

Saat perakas listrik diangkat, cakram gerinda intan (14) harus dilepas untuk mencegah kerusakan pada cakram.

- **Jangan menyentuh cakram gerinda intan sebelum cakram menjadi dingin.** Cakram gerinda intan menjadi sangat panas selama dioperasikan.

Tekan tombol pengunci poros (9) untuk mengunci poros gerinda.

- **Hanya gerakan tombol penahan spindle gerinda jika spindle tidak berputar.** Jika tidak, perakas listrik dapat rusak.

Kendurkan mur penjepit (15) dengan kunci pas dua lubang (16) dan lepaskan mur penjepit (15). Lepaskan cakram gerinda intan (14).

Menyetel gagang tambahan

Buka tuas penjepit (17). Gerakan gagang tambahan yang dapat disetel (2) ke depan atau belakang ke posisi penguncian yang diinginkan. Tutup tuas penjepit (17). Jika gaya kekencangan awal tuas penjepit (17) terlalu rendah, pengencangan dapat dilakukan menggunakan sekrup pada tuas penjepit (18).

Pengisapan debu/serbuk

Hindari bekerja tanpa tindakan pengurangan debu. Sistem pengisapan yang tepat dapat mengurangi polusi debu yang berbahaya bagi kesehatan. Pastikan tempat kerja memiliki ventilasi yang baik. Selalu gunakan perlindungan pernapasan yang sesuai. Hanya gunakan pengisap debu yang sesuai untuk material tersebut. Patuhi peraturan yang berlaku di negara Anda untuk material yang akan diproses.

- **Hindari debu yang banyak terkumpul di tempat kerja.** Debu dapat tersulut dengan mudah.

Ketentuan alat pengisap

Rekomendasi diameter nominal slang	mm	28
Tekanan negatif yang diperlukan ^{A)}	mbar hPa	≥ 140 ≥ 140
Laju aliran yang diperlukan ^{A)}	l/s m ³ /h	≥ 23 ≥ 82,8
Rekomendasi efisiensi filter		Kategori debu M ^{B)}

A) Nilai daya pada sambungan alat pengisap perakas listrik

B) Berdasarkan IEC/EN 60335-2-69

Silakan lihat petunjuk penggunaan alat pengisap. Jika daya isap berkurang, hentikan pekerjaan dan hilangkan penyebabnya.

Pengisapan eksternal

Pengisap debu harus diizinkan untuk mengisap debu batu. Bosch menyediakan pengisap debu yang sesuai.

Untuk mencapai tingkat pengisapan debu yang tinggi, gunakan pengisap debu GAS 35 M AFC atau GAS 55 M AFC untuk debu mineral bersama dengan perakas listrik ini..

Pasang slang pengisap (10) (aksesori) pada nozel pengisap (8). Hubungkan slang pengisap (10) dengan pengisap debu (aksesori). Ikhtisar mengenai sambungan pada pengisap debu dapat ditemukan di akhir petunjuk ini. Direkomendasikan untuk menggunakan slang antistatis serta pengisap debu konduktif. Pengisap debu dan slang standar dapat digunakan, tetapi tidak direkomendasikan karena adanya potensi pengisian daya statis.

Informasi mengenai penggunaan alat gerinda beton

Perhatikan informasi berikut untuk mengurangi emisi debu yang muncul selama pengoperasian.

- Hanya gunakan kombinasi cakram gerinda intan yang direkomendasikan oleh Bosch, alat gerinda beton dengan kap pelindung dan kap pengisap yang terpasang serta pengisap debu dengan kategori debu M. Kombinasi lain dapat menyebabkan pengumpulan dan pemisahan debu yang kurang baik.
- Perhatikan petunjuk pengoperasian pengisap debu untuk merawat dan membersihkan pengisap debu termasuk filter. Segera kosongkan wadah pengumpul debu apabila sudah penuh. Bersihkan filter pengisap debu secara rutin dan selalu pasang filter dengan benar ke dalam pengisap debu.
- Hanya gunakan slang pengisap yang disertakan oleh Bosch. Jangan menyalahgunakan slang pengisap. Apabila ada kerilik yang masuk ke dalam slang pengisap, hentikan pengoperasian dan segera bersihkan slang pengisap. Jangan biarkan slang pengisap tertekuk.
- Hanya gunakan alat gerinda beton sesuai dengan tujuan penggunaannya.
- Perhatikan persyaratan umum mengenai lokasi konstruksi.
- Berikan peredaran udara yang baik.
- Pastikan area pengerjaan bebas dan aman. Saat bekerja dalam waktu yang lama, pengisap debu harus dapat disetel dengan bebas atau disesuaikan tepat pada waktunya.
- Kenakan penutup telinga, kacamata pelindung, masker debu dan sarung tangan jika perlu. Untuk masker debu, gunakan setidaknya masker kelas FFP 2 untuk penutup hidung dan mulut yang menyaring partikel debu.
- Gunakan pengisap debu yang cocok untuk membersihkan tempat pengerjaan. Jangan menyapu debu yang menumpuk.

Pengoperasian

Pengoperasian awal

Menghidupkan/mematikan

Untuk **mengoperasikan** perakas listrik, geser tombol on/off (1) ke depan.

Untuk **mengunci** tombol on/off **(1)**, tekan tombol on/off **(1)** depan hingga mengunci.

Untuk **mematikan** perkakas listrik, lepaskan tombol on/off **(1)** atau jika terkunci, tekan singkat tombol on/off **(1)** belakang lalu lepaskan.

► **Periksa alat gerinda sebelum digunakan. Alat gerinda harus dipasang dengan benar dan dapat berputar dengan bebas. Lakukan uji coba minimal selama satu menit tanpa beban. Jangan menggunakan alat gerinda yang rusak, tidak bulat atau bergetar.** Alat gerinda yang rusak dapat pecah dan menyebabkan cedera.

Petunjuk pengoperasian

- **Tahan benda kerja, jika benda tetap goyah karena menahan bebannya sendiri.**
- **Jangan membebankan perkakas listrik terlalu berat sehingga perkakas berhenti.**
- **Jangan menyentuh cakram gerinda intan sebelum cakram menjadi dingin.** Cakram gerinda intan menjadi sangat panas selama dioperasikan.

Hanya arahkan perkakas listrik ke benda kerja saat perkakas dihidupkan.

Gerakkan perkakas listrik dengan tekanan sedang secara memutar atau dengan bergantian arah secara memanjang dan melintang pada benda kerja. Untuk membersihkan lapisan, perkakas listrik juga dapat diarahkan pada permukaan benda kerja dalam sudut kecil tanpa memengaruhi pengisian debu.

Perawatan dan servis

Perawatan dan pembersihan

- **Lepaskan baterai dari perkakas listrik sebelum melakukan pekerjaan apa pun pada perkakas listrik (misalnya perawatan, penggantian alat kerja, dll.).** Terdapat risiko cedera apabila tombol on/off ditekan secara tidak sengaja.
- **Perkakas listrik dan lubang ventilasi harus selalu dibersihkan agar perkakas dapat digunakan dengan baik dan aman.**

Cakram gerinda intan **(14)** yang tumpul dapat diasah ulang dengan menggerinda secara singkat material yang abrasif (misalnya batako putih).

Simpan dan tangani aksesoris secara cermat.

Mengganti cincin sikat

Untuk memastikan pengisian debu yang optimal, ganti cincin sikat yang telah aus secara tepat waktu.

Tekan (misalnya dengan obeng) pada kedua bukaan **(5)** di dalam kap pelindung. Kedua komponen cincin sikat **(4)** dapat dilepas dari bawah perkakas listrik. (lihat gambar **D**)

Tekan kedua komponen baru cincin sikat **(4)** secara hati-hati ke dalam pemandu sikat hingga maksimal. Saat memasang, pastikan ujung cincin sikat tidak berada di dalam bukaan pemandu sikat.

Layanan pelanggan dan konsultasi penggunaan

Indonesia

Tel.: (021) 3005 5800

Tautan ke alamat web layanan dan informasi ketentuan garansi kami dapat ditemukan di halaman terakhir.

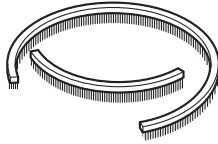
Jika Anda hendak menanyakan sesuatu atau memesan suku cadang, selalu sebutkan nomor model yang terdiri dari 10 angka dan tercantum pada label tipe produk.

Cara membuang

Perkakas listrik, baterai, aksesoris dan kemasan harus didaur ulang dengan cara yang ramah lingkungan.



Jangan membuang perkakas listrik, aki/baterai ke dalam sampah rumah tangga!



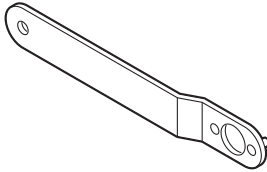
2 608 620 692



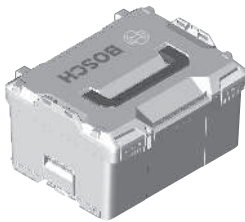
1 605 703 099



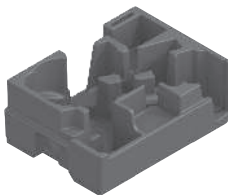
1 603 340 040



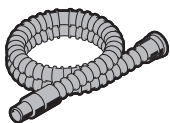
3 607 950 016



1 600 A01 2G2



1 600 A03 94P



Ø 28 mm:
2 608 000 772 (3 m)



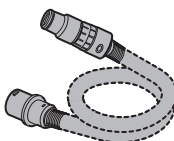
GAS 18V-12 MC



Ø 28 mm:
2 608 000 885 (4 m)



GAS 12-40 MA



Ø 35 mm:
2 608 000 569 (3 m)
2 608 000 565 (5 m)



GAS 35 M AFC



GAS 55 M AFC



Ø 35 mm:
2 608 000 570 (3 m)
2 608 000 566 (5 m)

Legal Information and Licenses

Copyright © 2009–2020 ARM LIMITED

All rights reserved.

Redistribution and use in source and binary forms, with or without modification, are permitted provided that the following conditions are met:

- Redistributions of source code must retain the above copyright notice, this list of conditions and the following disclaimer.
- Redistributions in binary form must reproduce the above copyright notice, this list of conditions and the following disclaimer in the documentation and/or other materials provided with the distribution.
- Neither the name of ARM nor the names of its contributors may be used to endorse or promote products derived from this software without specific prior written permission.

THIS SOFTWARE IS PROVIDED BY THE COPYRIGHT HOLDERS AND CONTRIBUTORS "AS IS" AND ANY EXPRESS OR IMPLIED WARRANTIES, INCLUDING, BUT NOT LIMITED TO, THE IMPLIED WARRANTIES OF MERCHANTABILITY AND FITNESS FOR A PARTICULAR PURPOSE ARE DISCLAIMED. IN NO EVENT SHALL THE COPYRIGHT OWNER OR CONTRIBUTORS BE LIABLE FOR ANY DIRECT, INDIRECT, INCIDENTAL, SPECIAL, EXEMPLARY, OR CONSEQUENTIAL DAMAGES (INCLUDING, BUT NOT LIMITED TO, PROCUREMENT OF SUBSTITUTE GOODS OR SERVICES; LOSS OF USE, DATA, OR PROFITS; OR BUSINESS INTERRUPTION) HOWEVER CAUSED AND ON ANY THEORY OF LIABILITY, WHETHER IN CONTRACT, STRICT LIABILITY, OR TORT (INCLUDING NEGLIGENCE OR OTHERWISE) ARISING IN ANY WAY OUT OF THE USE OF THIS SOFTWARE, EVEN IF ADVISED OF THE POSSIBILITY OF SUCH DAMAGE.

Copyright © 2011 Petteri Aimonen

This software is provided 'as-is', without any express or implied warranty. In no event will the authors be held liable for any damages arising from the use of this software.

Permission is granted to anyone to use this software for any purpose, including commercial applications, and to alter it and redistribute it freely, subject to the following restrictions:

1. The origin of this software must not be misrepresented; you must not claim that you wrote the original software. If you use this software in a product, an acknowledgment in the product documentation would be appreciated but is not required.
2. Altered source versions must be plainly marked as such, and must not be misrepresented as being the original software.
3. This notice may not be removed or altered from any source distribution.

Warranty Disclaimer

This product contains Open Source Software components which underly Open Source Software Licenses. Please note that Open Source Licenses contain disclaimer clauses. The text of the Open Source Licenses that apply are included in this manual under "Legal Information and Licenses".

Servicekontakte
Service Contacts
Contacts de Service
Contactos de Servicio



<https://www.bosch-pt.com/serviceaddresses>

Garantiebedingungen
Guarantee Conditions
Conditions de Garantie
Condiciones de Garantía



<https://www.bosch-pt.com/guarantee/202601>